

R5 RA/RC 0010/0016 C

Pompes à vide à palettes lubrifiées



Compacte

Hauteur et poids réduits, idéal pour les installations dans des espaces confinés

Fiable

Structure robuste, palettes à haute durabilité en résine époxy renforcée de fibres, technologie de palettes lubrifiées reconnue, long cycle de service

Modulable

Différentes options de conception disponibles, adaptation facile aux demandes et aux procédés du client

Accessoires

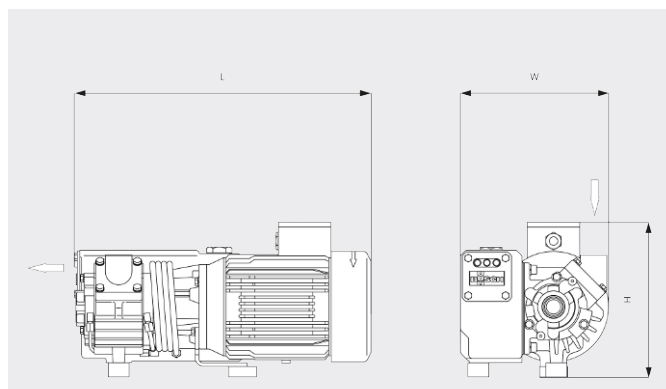
- Soupape de lest d'air
- Divers filtres d'aspiration
- Manomètre de contrôle du filtre
- Huiles pour pompes à vide adaptées à toutes les applications
- Unité de réglage du vide

R5 RA/RC 0010/0016 C

Pompes à vide à palettes lubrifiées



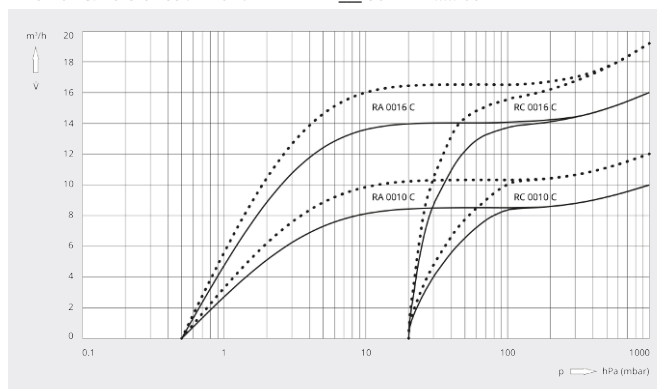
Dessin d'encombrement



Vitesse de pompage

Air à 20 °C. Tolérance : ± 10 %

— 50 Hz 60 Hz



	R5 RA 0010 C	R5 RC 0010 C	R5 RA 0016 C	R5 RC 0016 C
Vitesse de pompage nominale	10 / 12 m³/h (50 / 60 Hz)	10 / 12 m³/h (50 / 60 Hz)	16 / 19 m³/h (50 / 60 Hz)	16 / 19 m³/h (50 / 60 Hz)
Pression finale	0,5 hPa (mbar) (50 / 60 Hz)	20,0 hPa (mbar) (50 / 60 Hz)	0,5 hPa (mbar) (50 / 60 Hz)	20,0 hPa (mbar) (50 / 60 Hz)
Puissance nominale du moteur	0,45 / 0,45 kW (50 / 60 Hz)	0,45 / 0,45 kW (50 / 60 Hz)	0,55 / 0,7 kW (50 / 60 Hz)	0,55 / 0,7 kW (50 / 60 Hz)
Vitesse nominale du moteur	1500 / 1800 min ⁻¹ (50 / 60 Hz)	1500 / 1800 min ⁻¹ (50 / 60 Hz)	1500 / 1800 min ⁻¹ (50 / 60 Hz)	1500 / 1800 min ⁻¹ (50 / 60 Hz)
Niveau sonore (ISO 2151)	53 / 56 dB(A) (50 / 60 Hz)	53 / 56 dB(A) (50 / 60 Hz)	54 / 56 dB(A) (50 / 60 Hz)	54 / 56 dB(A) (50 / 60 Hz)
Capacité en huile	0,4 l	0,4 l	0,4 l	0,4 l
Poids approx.	19 kg	19 kg	19 kg	19 kg
Dimensions (L x W x H)	398 x 209 x 211 mm	398 x 209 x 211 mm	422 x 209 x 220 mm	422 x 209 x 220 mm
Aspiration de gaz	G¾"	G¾"	G¾"	G¾"

VOUS SOUHAITEZ EN SAVOIR PLUS ?

Contactez-nous directement !
info@busch.be ou +32 (0)9 348 47 22



FORMULAIRE DE CONTACT



APPELEZ-NOUS